

L'AUTHENTIQUE FISSURATION

# Actisol



Fissol »

Pièces d'usure haute performance

FISSURATION OPTIMALE

FLUIDITÉ ACCRUE

USURE RÉDUITE, RENTABILITÉ AU TRAVAIL



LES ITINERAIRES AGRO - ACTISOL

Reprenez en main votre capital sol > **Actisolez !**

LA NOUVELLE CONCEPTION DE NOS PIÈCES D'USURE TIENT COMPTE DES PARAMÈTRES AÉRODYNAMIQUES AFIN DE DIMINUER LES EFFORTS DE TRACTION. ELLE PERMET DE SÉCURISER VOS TRAVAUX, TOUT EN PROPOSANT UN SYSTÈME DE MONTAGE ET DÉMONTAGE SEMI RAPIDE. CES PIÈCES FORGÉES PERMETTENT D'OPTIMISER LES VOLUMES D'USURES POUR UNE MEILLEURE RENTABILITÉ.

### CARACTÉRISTIQUES TECHNIQUES

- MONTAGE DYNAMIQUE ET SÉCURISÉ POUR UN CHANGEMENT DE PIÈCES RAPIDE
- SOLUTION CONSTRUCTEUR 100% CARBURE
- HAUTE RÉSISTANCE À L'USURE

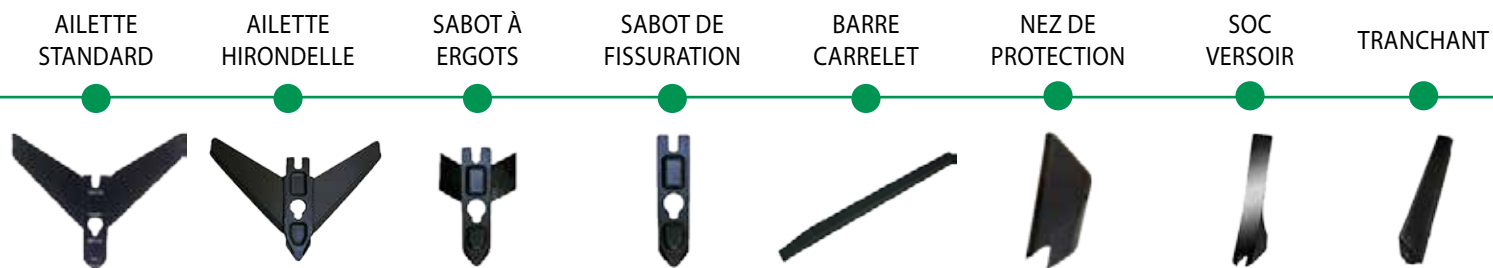
- PIÈCES FORGÉES
- RENTABILITÉ RAPIDE
- TRANSPOSABLE AU PARC EXISTANT

Référence	Dénomination
19200004	Barre carrelet
19200005B	Barre carrelet carbure
19310002	Sabot de fissuration
19310003	Sabot de fissuration carbure
19310008	Tranchant
19310006	Nez de protection
19310007	Nez de protection carbure
19310021	Joue de protection
19310011	Ailette standard 40
19310012	Ailette standard 46
19310031	Ailette hirondelle 40
19310013	Ailette hirondelle 40 carbure
19310004	Sabot à ergots
19310039	Sabot à ergots carbure
19310046	Soc versoir droit
19310047	Soc versoir gauche



Le concept Fissol s'intègre dans une démarche éco-responsable pour permettre à votre matériel Actisol de garantir sa pérennité, sans le remplacer. Les pièces Fissol, plus fines et moins tirantes, offrent également la possibilité de réduire votre consommation de carburant. Vous aussi, profitez de l'évolution agro-économique.

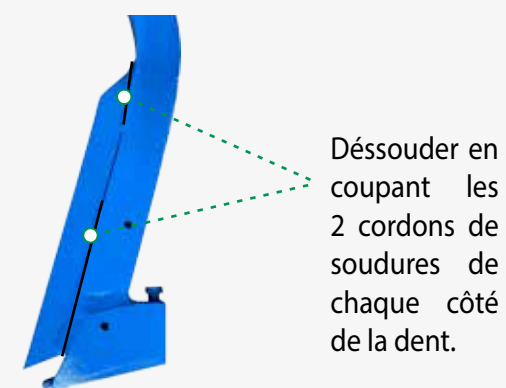
### PIÈCES FISSOL



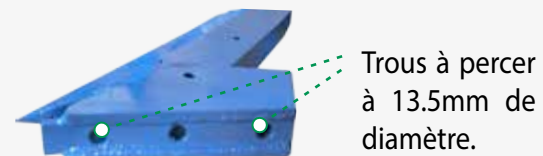
### PROCÉDURE PASSAGE FISSOL SUR DENT EXISTANTE B3

**1** Démontez l'ensemble des pièces d'usure ainsi que la boulonnerie M11 de la dent ancienne génération.

**2** Déssoudez le tranchant de la dent. Bien meuler la dent pour avoir une surface plane.



**3** A l'aide d'une meuleuse droite ou d'une perceuse, agrandir les deux trous indiqués ci-dessous du diamètre 12mm au diamètre 13.5mm.



**4** Mettre les vis à tête carré 13-25 (à l'avant) et 13-30 (à l'arrière).

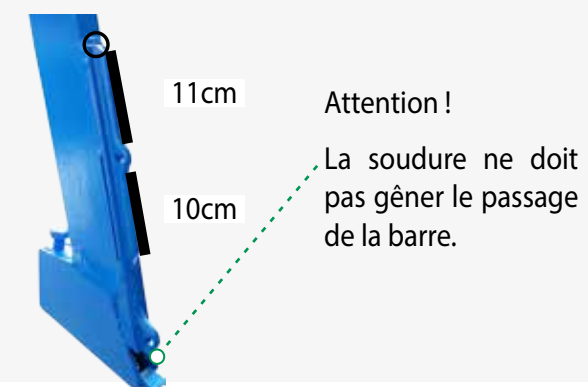
- Monter le carrelet
- Monter le sabot Fissol
- Assembler et serrer les écrous coniques

**5** Pointer le fourreau (préalablement assemblé avec le nez Fissol) sur la dent.



Laisser 1mm de jeu entre le nez et le sabot.

**6** Souder le fourreau sur la dent de chaque côté et sur le dessus selon la photo suivante.



**7** Dégraisser les pièces et appliquer une sous-couche anti corrosion et une couche de finition.

**8** Assembler la protection joue Fissol et le tranchant Fissol.



## VOTRE PERFORMANCE EST NOTRE PRIORITÉ.



# Actisol

## Une dent unique, des itinéraires personnalisés



Les utilisateurs le disent : la dent Actisol présente le profil adapté pour solutionner chaque cas agronomique qui se présente :

**Scalper les chaumes** à 5 cm de profondeur, accélérer la décomposition des résidus et faire des faux-semis.

**Incorporer un couvert végétal** ou des fertilisants organiques.

**Ouvrir le sol pour l'aérer**, mais sans bouleverser les horizons, sans perturber l'activité de la couche superficielle humifère, de la faune ou de la flore.

**Fissurer intégralement le sol** sur 25-30 cm pour préparer l'enracinement des cultures, y compris les plus exigeantes.

**Préparer un lit de semence** d'épaisseur constante, rappuyé et nivelé, aussi bien pour un ensemble de semis classique que pour un semoir spécifique aux TCS.

En un mot, la polyvalence de l'Actisol est telle qu'elle rassure, génère des gains de temps, des économies matériel et valorise le capital sol.



# Actisol

Z.I. Le Cormier - 4 Rue de la Gâtine - 49300 Cholet - FRANCE  
Tél. 02 41 62 60 00 / Fax. 02 41 62 08 06 / E-mail : [info@actisol-agri.fr](mailto:info@actisol-agri.fr)

